



**COMPIT · COMPIT<sup>+</sup>/POWER · COMPIT/STEM**

**<sup>+</sup>COM/CHARGER · COM/PAD**

Gebrauchsanleitung Stand 12.2022





# Inhaltsverzeichnis

Inhaltsverzeichnis	3
Hinweise zur Anleitung und zum Hersteller	4
Anleitung verfügbar halten	4
Gestaltungsmerkmale dieser Anleitung	4
Urheberrecht	5
Herstelleradresse	5
Sicherheit	6
Grundlegende Sicherheitshinweise	7
Gestaltungsmerkmale von Warnhinweisen	8
Gestaltungsmerkmale von Sachschäden	8
Gestaltungsmerkmale von Tipps	8
Lieferumfang	9
COMPIT	9
COMPIT+/POWER	11
COMPIT/STEM	13
+COM/CHARGER	13
Montagemöglichkeiten	14
Montage	16
COMPIT & COMPIT+/POWER	17
COMPIT 35 mm	20
COMPIT Verbreiterung	21
COMPIT/STEM	23
COMPIT COVER	24
COMPIT ADAPTER	25
Aufgabe und Funktion	26
COMPIT	26
COMPIT+ & +COM/CHARGER	26
COMPIT/STEM	26
COMPIT SPACER	27
Technische Daten +COM/CHARGER	27
LED-Prozentanzeige	28
Auspacken und Lieferumfang prüfen	28
COMPIT am Lenker des Fahrrads befestigen und entfernen	29
Smartphone am COMPIT befestigen und entfernen	29
Neigung einstellen	31
COM/PAD	32
Produkt pflegen	36
Zubehör	36
Produkt entsorgen	37
Garantieerklärung	38
Rücksendung an Kundendienst	39

## Hinweise zur Anleitung und zum Hersteller

Diese Anleitung hilft Ihnen beim sicheren Gebrauch der Produktfamilie COMPIT, COMPIT<sup>+</sup>/POWER und COMPIT/STEM. Das COMPIT ist eine Smartphone-Halterung für Smartphones. Das COMPIT<sup>+</sup>/POWER besteht aus COMPIT und <sup>+</sup>COM/CHARGER. Die <sup>+</sup>COM/CHARGER ist eine Powerbank für Smartphones. Das COMPIT und die <sup>+</sup>COM/CHARGER werden im Folgenden kurz Produkt genannt, sofern nicht verschiedene Funktionen der Produkte unterschieden werden müssen.

Die COMPIT/STEM Smartphone-Halterung montiert das Smartphone unter der Ahead-Vorbaukappe.

### Anleitung verfügbar halten

- Diese Anleitung ist Bestandteil des Produkts.
- Bewahren Sie diese Anleitung immer auf.
- Liefern Sie diese Anleitung mit, wenn Sie das Produkt verkaufen oder in anderer Weise weitergeben.

### Gestaltungsmerkmale dieser Anleitung

Verschiedene Elemente dieser Anleitung sind mit festgelegten Gestaltungsmerkmalen versehen.

So können Sie die folgenden Elemente leicht unterscheiden:

Normaler Text

- Aufzählungen
- Handlungsschritte



## **Urheberrecht**

Diese Anleitung enthält Informationen, die dem Urheberrecht unterliegen. Ohne vorherige schriftliche Genehmigung der SKS metaplast Scheffer-Klute GmbH darf diese Anleitung nicht in irgendeiner Form kopiert, gedruckt, verfilmt, verarbeitet, vervielfältigt oder verbreitet werden, weder vollständig noch in Auszügen.

©2022 SKS metaplast Scheffer-Klute GmbH

Alle Rechte vorbehalten.

## **Herstelleradresse**

SKS metaplast Scheffer-Klute GmbH

Zur Huberstushalle 4

59846 Sundern

Tel.: +49-2933-8310

Website: [sks-germany.com](http://sks-germany.com)

## Sicherheit

### Bestimmungsgemäßer Gebrauch

Das Produkt ist für den privaten Einsatz konzipiert.

Das COMPIT dient zum Befestigen eines Smartphones am Lenker des Fahrrads.

Es ist für Lenker mit folgenden Durchmessern vorgesehen.

- 22,2 mm
- 25,4 mm
- 31,8 mm
- 35 mm

Die Vorbaubreite beträgt max. 80 mm (hierzu siehe Seite 21).

Beim COMPIT<sup>+</sup>/POWER ist im Lieferumfang zusätzlich die <sup>+</sup>COM/CHARGER enthalten.

Der <sup>+</sup>COM/CHARGER ist zum Laden des Smartphones vorgesehen und kann am COMPIT befestigt werden. Das Smartphone kann am COMPIT und am <sup>+</sup>COM/CHARGER ausschließlich mit einem nicht im Lieferumfang enthaltenen COVER, COVER ADAPTER oder einer speziellen Tasche verwendet werden, hierzu siehe Abschnitt Zubehör, Seite 32. Zum bestimmungsgemäßen Gebrauch gehört auch das Beachten und Befolgen aller Angaben in dieser Anleitung, insbesondere der Sicherheitshinweise. Jeder andere Gebrauch gilt ausdrücklich als nicht bestimmungsgemäß.

### COMPIT/STEM

- Je nach Montagemöglichkeit kann es im Kniebereich zu einem Überstand kommen.  
**Achtung:** Sturzgefahr!
- Die Montage sollte nur durch eine technisch versierte Person durchgeführt werden.  
Kontaktieren Sie bei Bedarf Ihren Fahrradhändler oder den SKS GERMANY Kundenservice.

## Grundlegende Sicherheitshinweise

### **Brand, Explosionen oder Stromschlag vermeiden**

Schwere oder tödliche Verletzungen durch Explosion, Brand oder Stromschlag bei unsachgemäßer Verwendung des Produkts sind möglich.

- Prüfen Sie, ob die auf dem Netzadapter angegebene Spannung der Netzspannung vor Ort entspricht, bevor Sie den Adapter an das Stromnetz anschließen.
- Verwenden Sie ausschließlich autorisierte Netzadapter.
- Verwenden Sie den Netzadapter, das COMPIT oder den <sup>+</sup>COM/CHARGER nicht, wenn diese beschädigt sind.
- Öffnen Sie niemals das Gehäuse des <sup>+</sup>COM/CHARGER.  
Überlassen Sie Reparaturarbeiten stets qualifiziertem Fachpersonal.
- Kleben Sie keine Metalletiketten oder andere Objekte auf den <sup>+</sup>COM/CHARGER.
- Verwenden Sie den <sup>+</sup>COM/CHARGER nicht in der Nähe von beheizten Oberflächen.
- Verwenden Sie kein Verlängerungskabel oder überlastete Mehrfachsteckdosen.
- Stellen Sie sicher, dass Kinder sowie geistig behinderte Personen den <sup>+</sup>COM/CHARGER nur unter Aufsicht verwenden.

### **Versagen eines Herzschrittmachers oder eines anderen Implantats vermeiden**

Beim Verwenden des <sup>+</sup>COM/CHARGER kann es zum Versagen eines Herzschrittmachers bzw. der anderer Implantate kommen.

- Wenn Sie über einen Herzschrittmacher oder ein anderes Implantat verfügen, konsultieren Sie vor dem Verwenden des <sup>+</sup>COM/CHARGER Ihren Arzt oder den Hersteller des Implantats.

## Gestaltungsmerkmale von Warnhinweisen

 <b>VORSICHT</b>	
	Hinweise mit dem Wort VORSICHT warnen vor einer Situation, die zu leichten oder mittleren Verletzungen führen kann.

## Gestaltungsmerkmale von Sachschäden

<b>ACHTUNG</b>	
	Diese Hinweise warnen vor einer Situation, die zu Sachschäden und eingeschränkter Funktionalität führt.

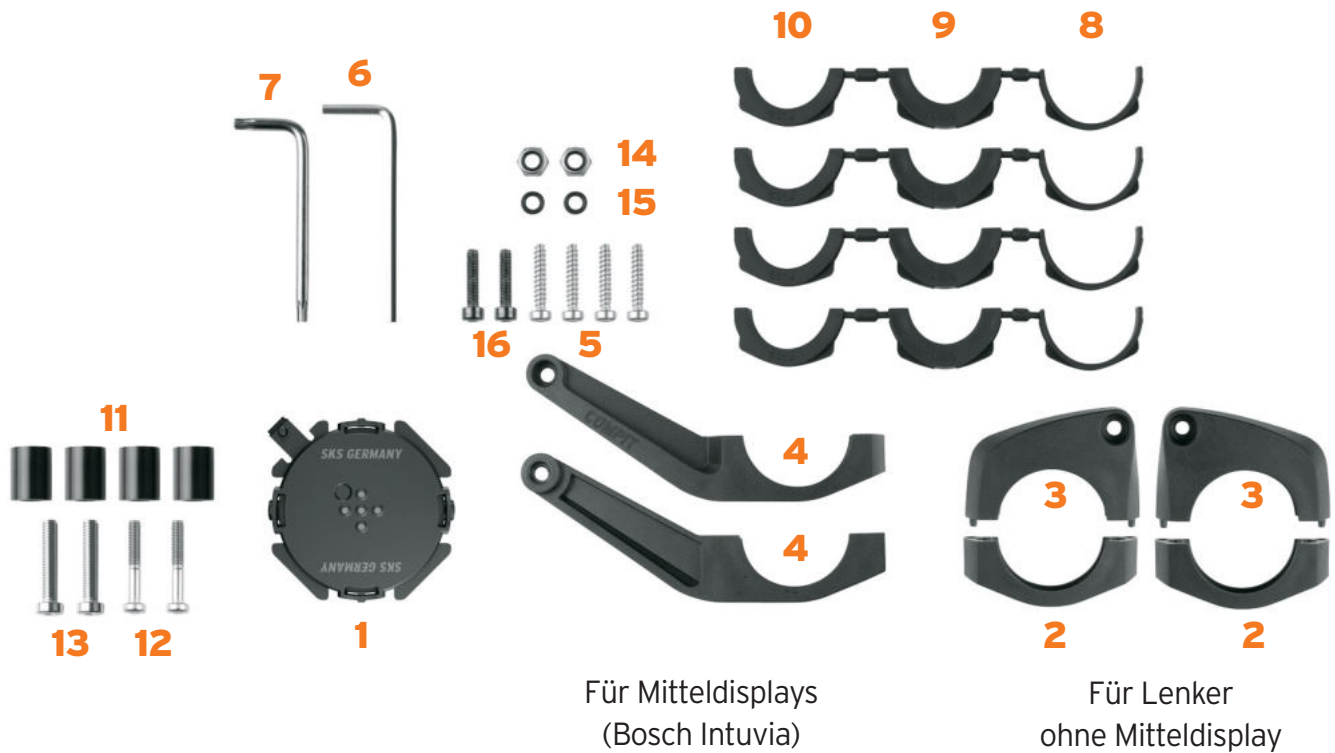
## Gestaltungsmerkmale von Tipps

 Tipps enthalten zusätzliche Informationen.





## Übersicht Lieferumfang COMPIT



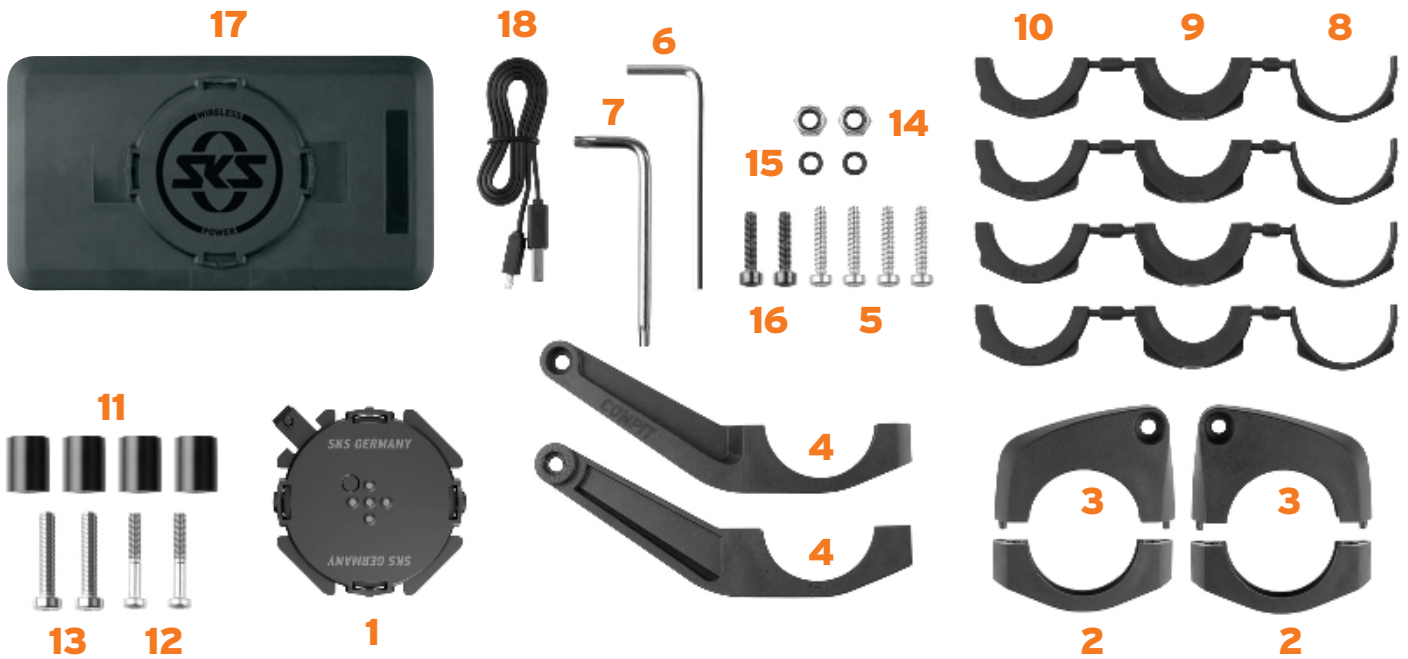
### COMPIT 35 mm



Nr.	BENENNUNG
<b>1</b>	Andockstation zum Befestigen des Smartphones mit COVER oder +COM/CHARGER
<b>2</b>	Seitenteile Andockstation 2x
<b>3</b>	Klemmarme für COMPIT ohne Adapter 2x
<b>4</b>	Klemmarme für COMPIT mit Adapter für Bosch Intuvia (R: rechts, L: links) 2x
<b>5</b>	Schrauben für die Befestigung des COMPIT mit Klemmarmen am Lenker des Fahrrads (4x20), 4x

Nr.	BENENNUNG
<b>6</b>	Inbusschlüssel 3 mm
<b>7</b>	TorxR-Schlüssel Tx20
<b>8</b>	Gummiadapter für Lenker mit einem Durchmesser von 31,8 mm, 4x
<b>9</b>	Gummiadapter für Lenker mit einem Durchmesser von 22,2 mm, 4x
<b>10</b>	Gummiadapter für Lenker mit einem Durchmesser von 25,4 mm, 4x
<b>11</b>	PVC Verbreiterung, 4x
<b>12</b>	Schrauben für COMPIT Verbreiterung Andockstation; (4x25), 2x
<b>13</b>	Schrauben für COMPIT Verbreiterung COM/LIGHT; (5x25), 2x
<b>14</b>	Selbstsichernde Mutter M4, 2x für COMPIT Adapter
<b>15</b>	O-Ring für Andockstation, 2x
<b>16</b>	Schrauben für Andockstation; (4x18), 2x
<b>17</b>	Klemmarme COMPIT 35 mm links
<b>18</b>	Klemmarme COMPIT 35 mm rechts
<b>19</b>	Schraube M5, 2x
<b>20</b>	Vierkantmutter M5, 2x

## Übersicht Lieferumfang COMPIT<sup>+</sup>/POWER



### COMPIT 35 mm



Nr.	BENENNUNG
<b>1</b>	Andockstation zum Befestigen des Smartphones mit COVER oder <sup>+</sup> COM/CHARGER
<b>2</b>	Seitenteile Andockstation 2x
<b>3</b>	Klemmarme für COMPIT ohne Adapter 2x
<b>4</b>	Klemmarme für COMPIT mit Adapter für Bosch Intuvia (R: rechts, L: links) 2x
<b>5</b>	Schrauben für die Befestigung des COMPIT mit Klemmarmen am Lenker des Fahrrads (4x20), 4x
<b>6</b>	Inbusschlüssel 3 mm
<b>7</b>	Torx <sup>R</sup> -Schlüssel Tx20

Nr.	BENENNUNG
<b>8</b>	Gummiadapter für Lenker mit einem Durchmesser von 31,8 mm, 4x
<b>9</b>	Gummiadapter für Lenker mit einem Durchmesser von 22,2 mm, 4x
<b>10</b>	Gummiadapter für Lenker mit einem Durchmesser von 25,4 mm, 4x
<b>11</b>	PVC Verbreiterung, 4x
<b>12</b>	Schrauben für COMPIT Verbreiterung Sndockstation; (4x25), 2x
<b>13</b>	Schrauben für COMPIT Verbreiterung COM/LIGHT; (5x25), 2x
<b>14</b>	Selbstsichernde Mutter M4, 2x für COMPIT Adapter
<b>15</b>	O-Ring für Andockstation, 2x
<b>16</b>	Schrauben für Andockstation; (4x18), 2x
<b>17</b>	+COM/CHARGER
<b>18</b>	+COM/CHARGER Ladekabel
<b>19</b>	Klemmarme COMPIT 35 mm links
<b>20</b>	Klemmarme COMPIT 35 mm rechts
<b>21</b>	Schraube M5, 2x
<b>22</b>	Vierkantmutter M5, 2x

## Übersicht COMPIT/STEM



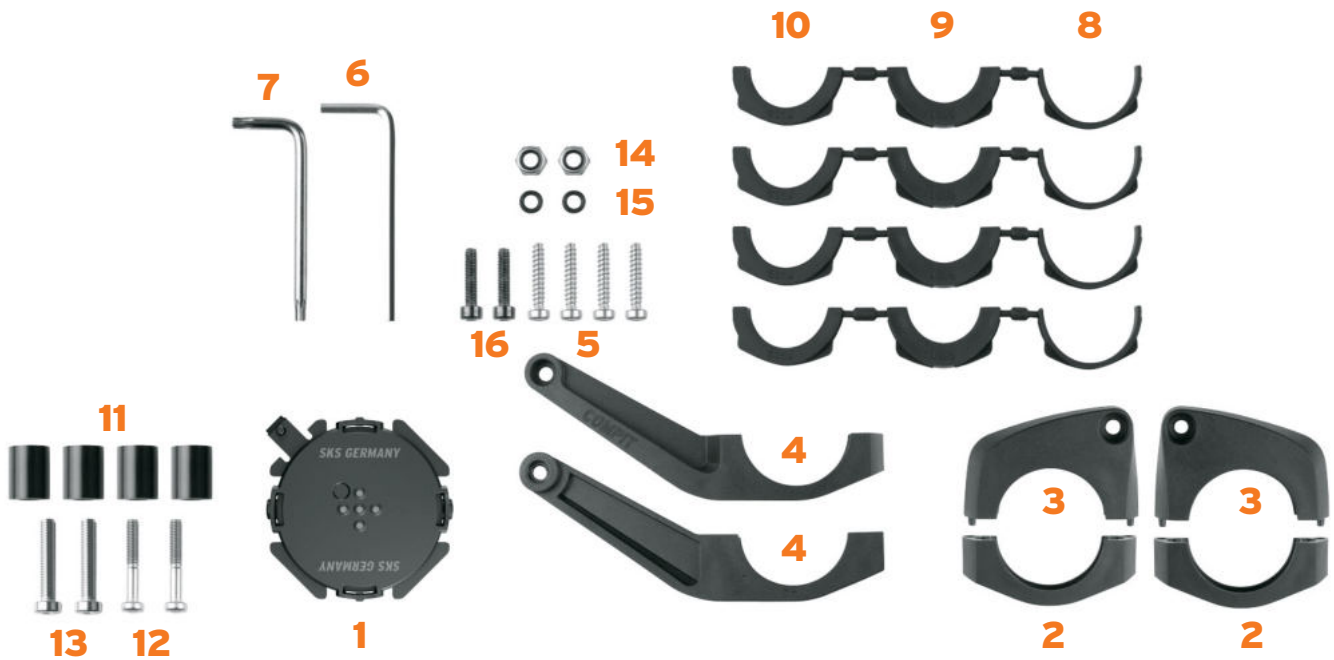
Nr.	BENENNUNG
1	COMPIT/STEM

## Übersicht +COM/CHARGER



Nr.	BENENNUNG
1	+COM/CHARGER
2	+COM/CHARGER Ladekabel

## Montagemöglichkeiten COMPIT und COMPIT<sup>+</sup>/POWER

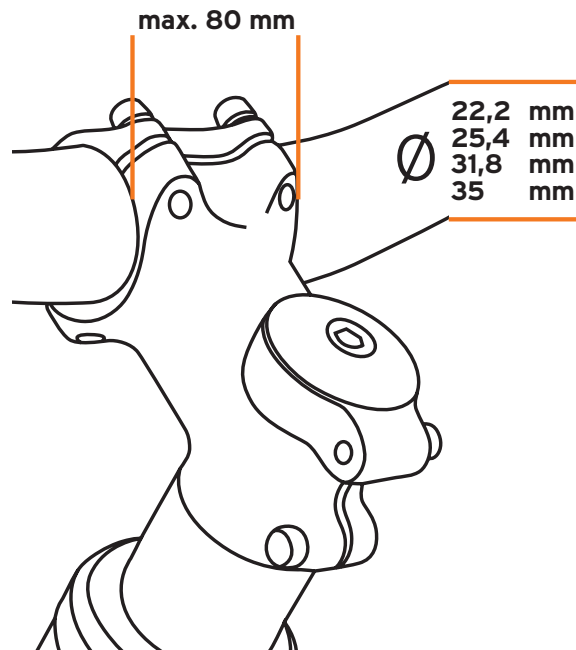


### COMPIT 35 mm



### Voraussetzungen

Das COMPIT können Sie am Fahrrad anbringen, wenn Ihr Fahrrad über folgende Voraussetzungen verfügt:



Benennung	Erläuterung
B	Vorbaubreite maximal 80 mm, bei einer Vorbaubreite > 49 mm bitte die COMPIT Verbreiterung verwenden (siehe Seite 14)
∅	Durchmesser des Lenkers: 22,2 mm · 25,4 mm · 31,8 mm · 35 mm

### Montage Adapterplatte bis Lenker 35 mm

#### Benötigt:

- 1 Andockstation zum Befestigen des Smartphones mit Cover oder +COM/CHARGER 1x



- 2 Seitenteile Andockstation & 3 Klemmarme für COMPIT ohne Adapter oder
- 4 Klemmarme für COMPIT mit Adapter (Bosch Intuvia) (je 2x)

IMMER



ODER



- 14 Selbstsichernde Mutter M4 2x



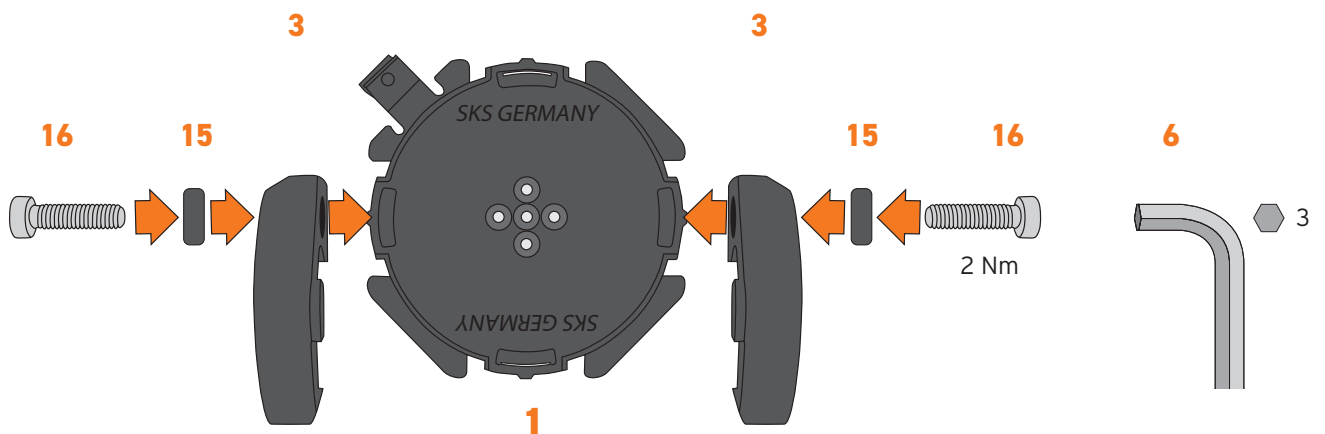
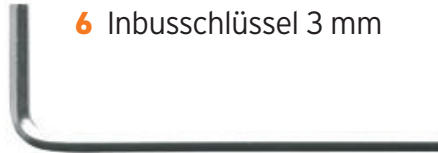
**15** O-Ringe für Andockstation



**16** Schrauben für Andockstation



**6** Inbusschlüssel 3 mm

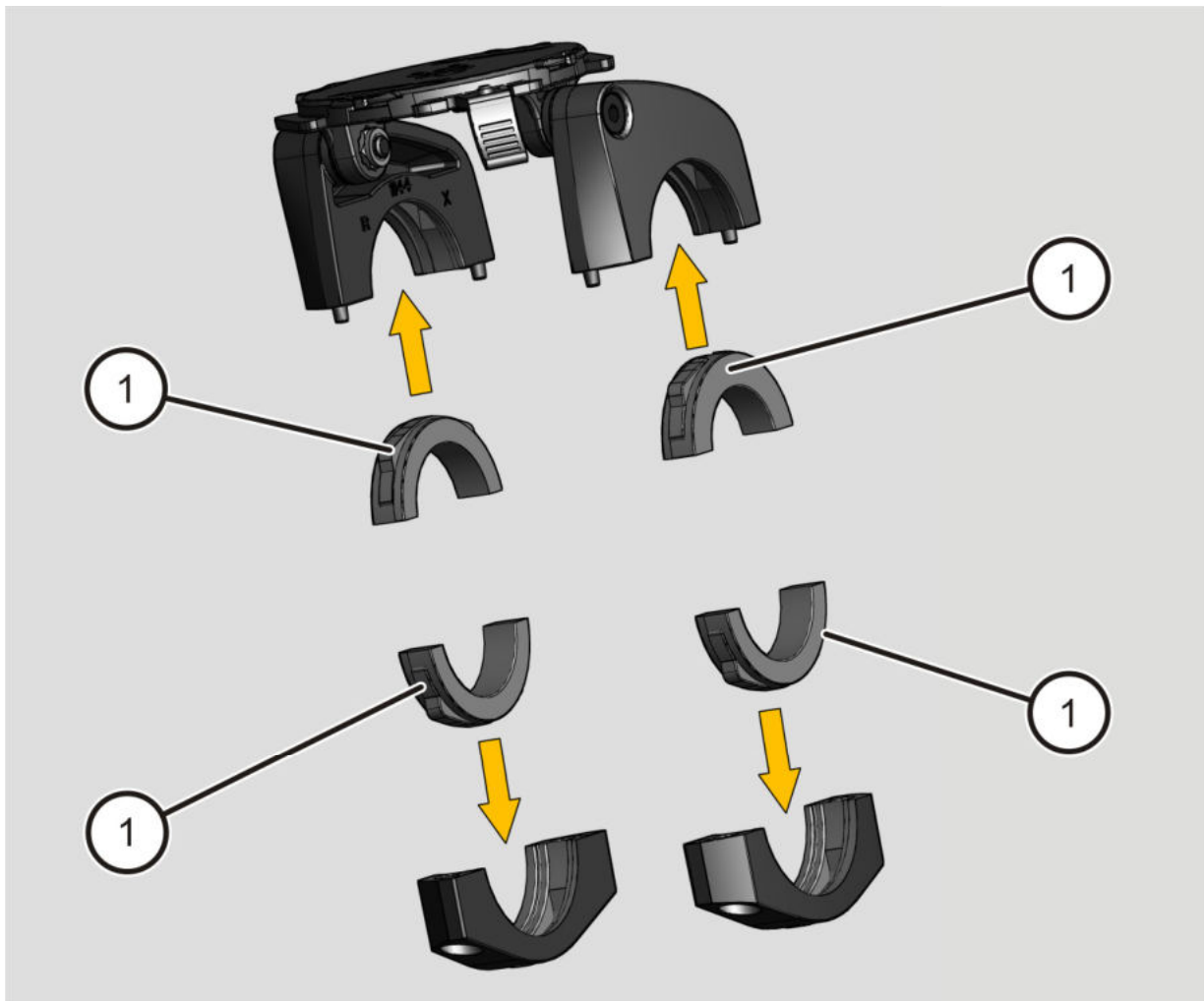




## Montage COMPIT

Um das COMPIT am Lenker Ihres Fahrrads zu befestigen, gehen Sie wie folgt vor:

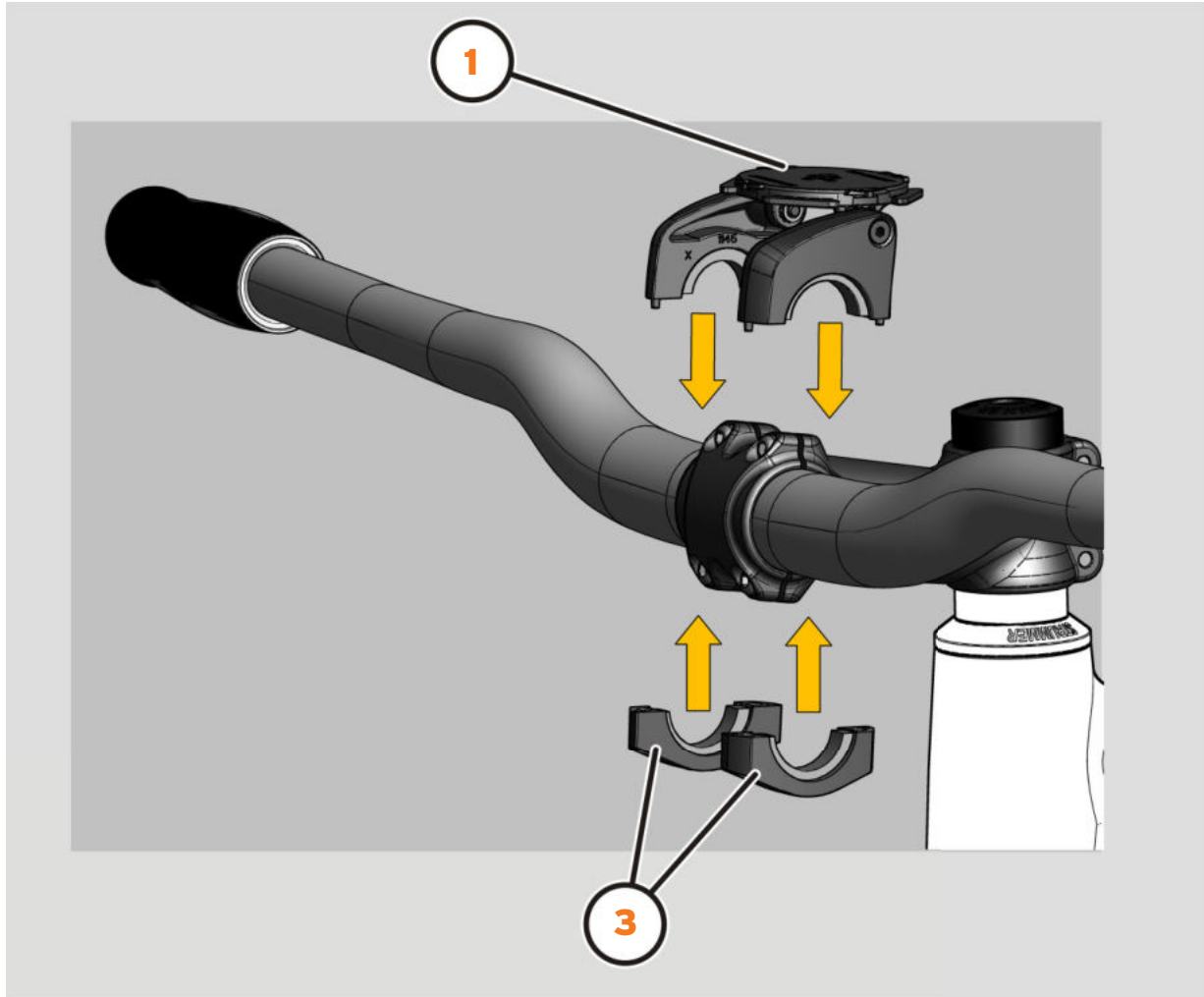
- Wählen Sie die für den Lenker Ihres Fahrrads passenden Gummiadapter.
- Setzen Sie die entsprechenden Gummiadapter (1) wie unten abgebildet in Pfeilrichtung in die Klemmarme ein.



## Beschreibung

---

- Bringen Sie das COMPIT **1** mit den Klemmarmen **3** an dem Lenker des Fahrrads an.



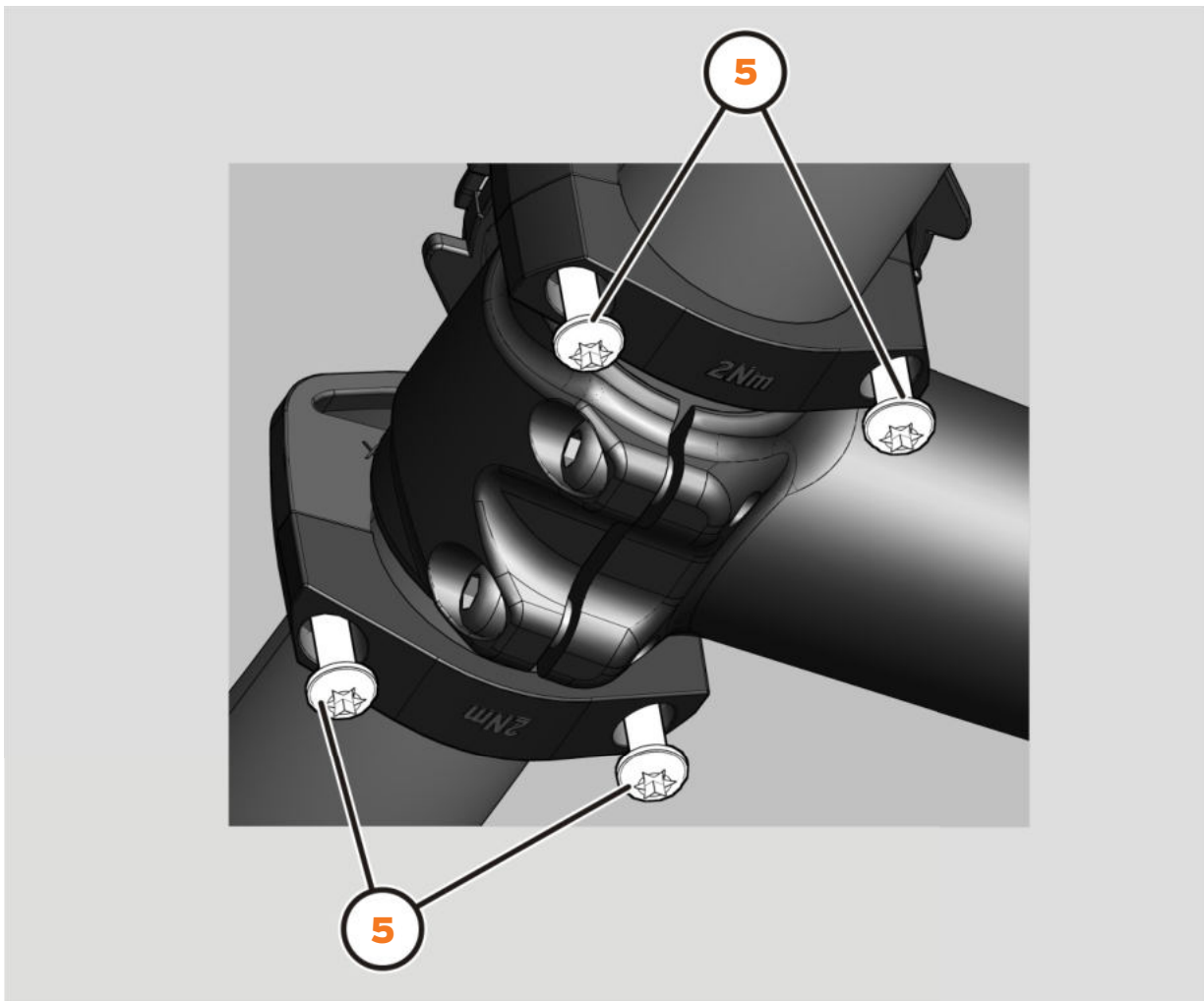
## VORSICHT



Wenn die Schrauben beim Befestigen des COMPIT am Fahrrad nicht gleichmäßig angezogen werden, kann sich das COMPIT vom Fahrrad lösen und zu Verletzungen führen.

- Ziehen Sie beim Befestigen des COMPIT die Schrauben abwechselnd gleichmäßig an.

- Befestigen Sie das COMPIT mit einem Drehmomentschlüssel am Lenker des Fahrrads. Dazu ziehen Sie die Schrauben **5** mit dem auf den Klemmarmen angegebenen Drehmoment (2 Nm) abwechselnd gleichmäßig an. **ACHTUNG!** Bosch Intuvia nur 1 Nm!



Um das COMPIT vom Lenker des Fahrrads zu entfernen, gehen Sie wie folgt vor:

- Lösen Sie die Schrauben.
- Entfernen Sie das COMPIT mit den Klemmarmen vom Lenker des Fahrrads.

## COMPIT 35 mm Montage



Vormontage

## Montagemöglichkeiten COMPIT 35 mm



## COMPIT Montage Verbreiterung

Benötigt:

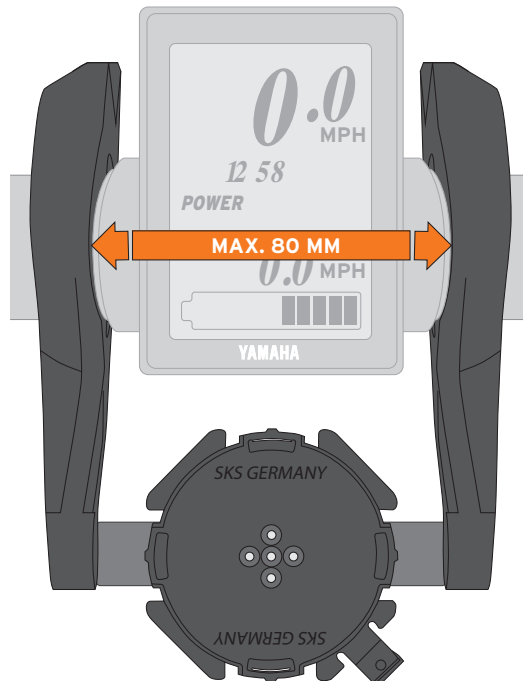
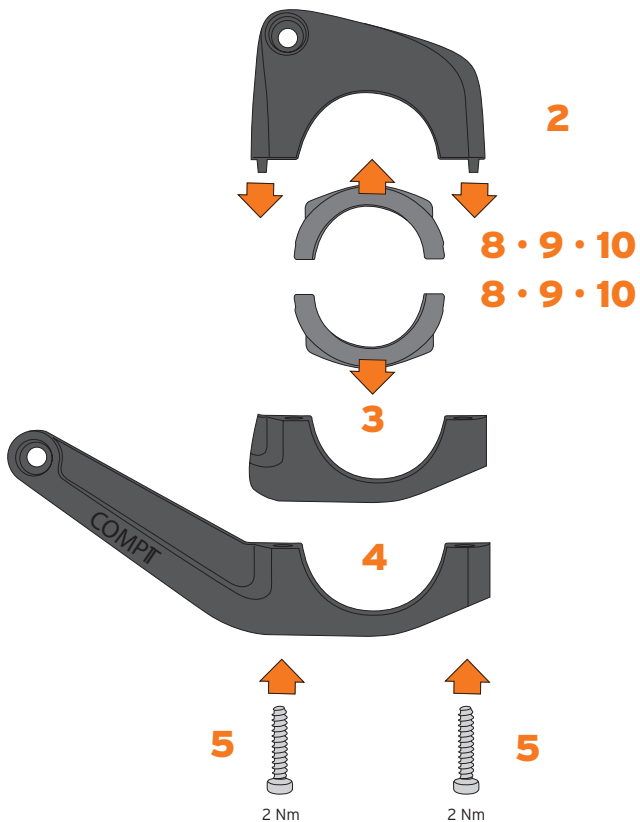
**11** PVC Verbreiterung, 4x

**12** Schrauben für COMPIT Verbreiterung Andockstation; (4x25), 2x



Für Boardcomputer und Vorbauten bis max. 80mm Breite.

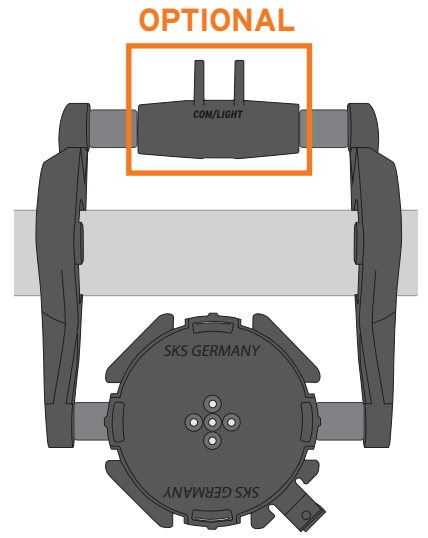
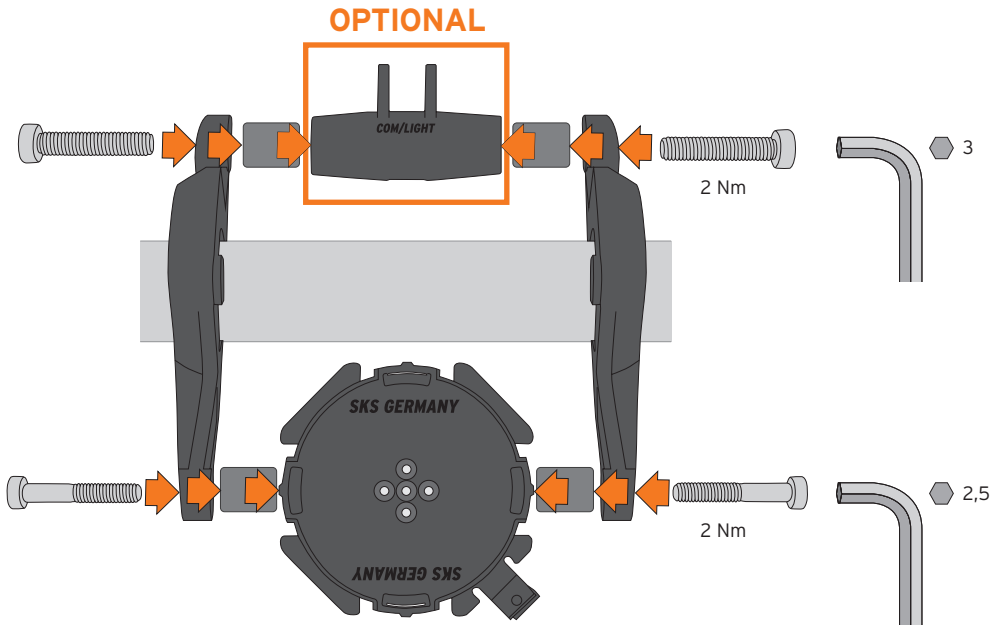
Vormontage der Seitenteile  
am Lenker



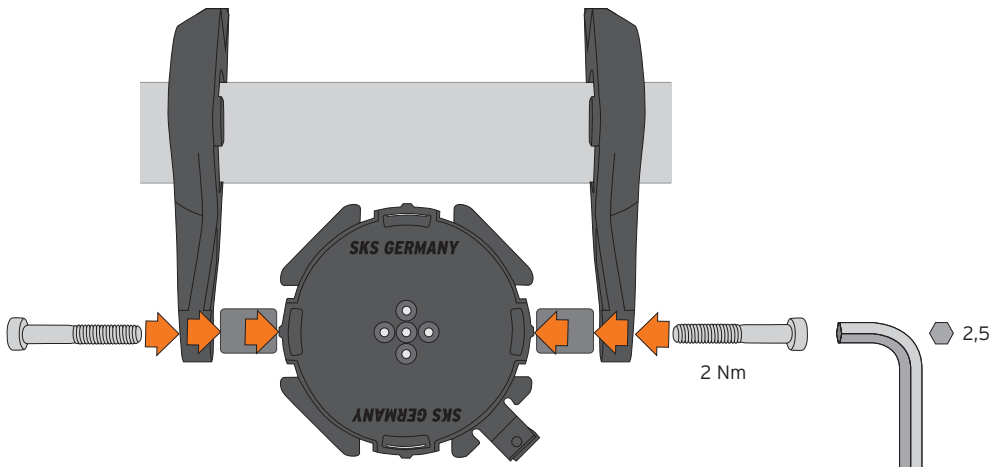
geeignet für

**YAMAHA**  
**SHIMANO**  
**BOSCH**

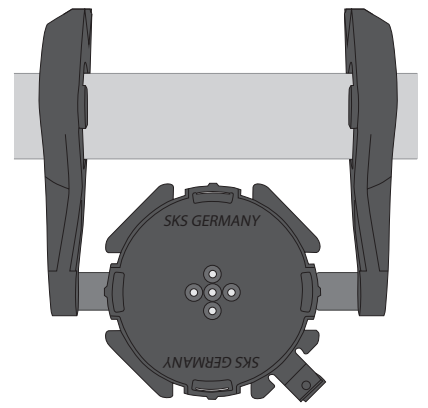
## COMPIT Montage Verbreiterung



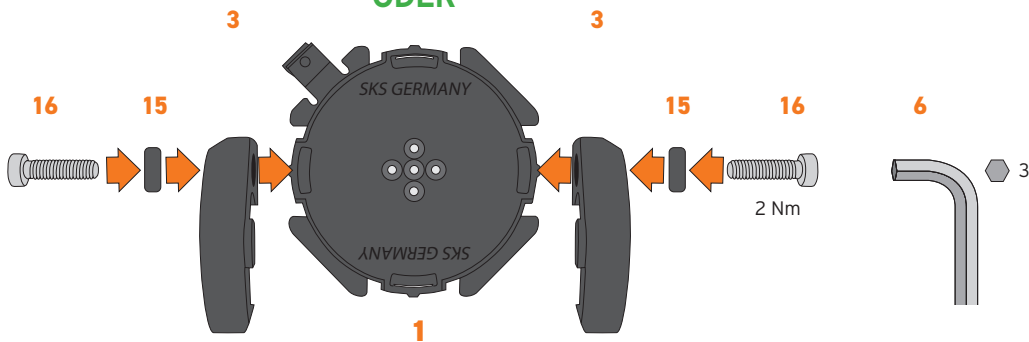
**ODER**



**ODER**



**ODER**



➤ Auch mit COMPIT 35 mm Klemmung kompatibel.

## COMPIT/STEM

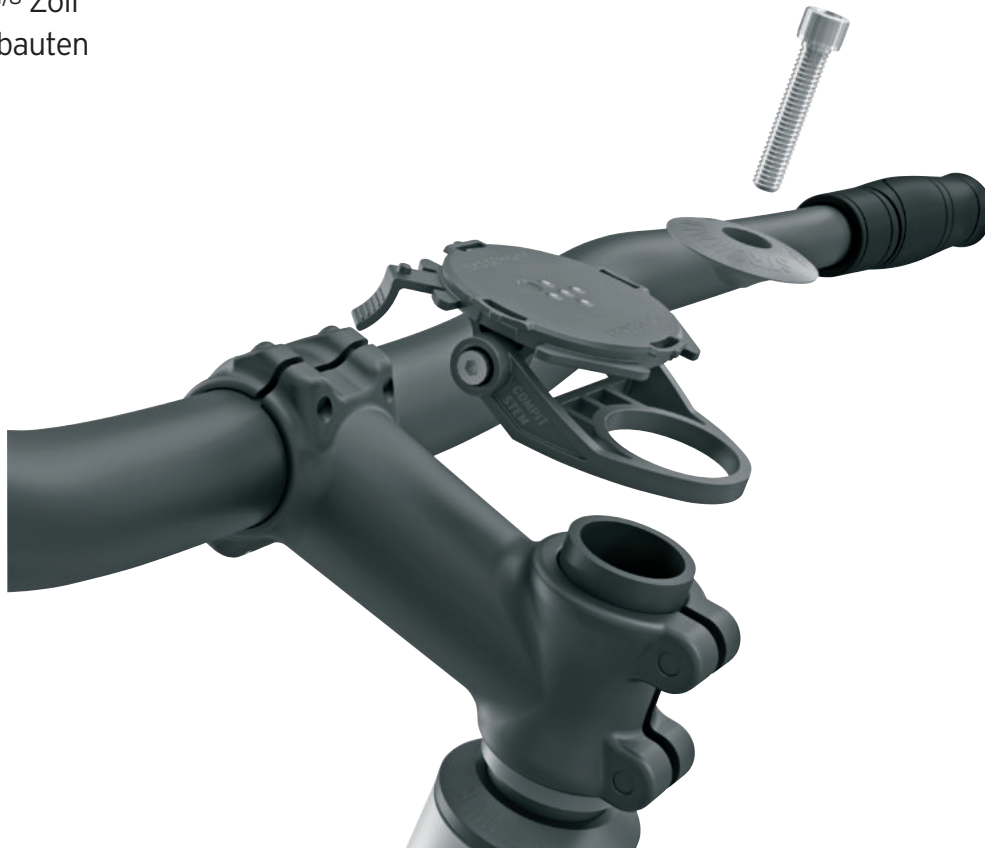
Benötigt:



### Voraussetzung

Steerrohr  $\varnothing 1\frac{1}{8}$  Zoll

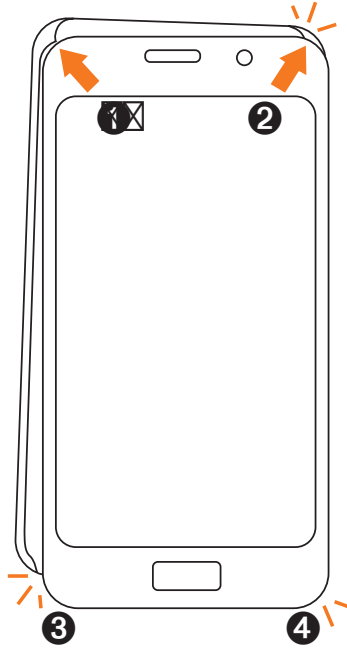
Für Ahead-Vorbauten



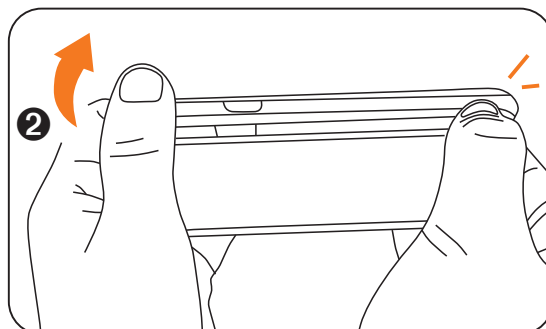
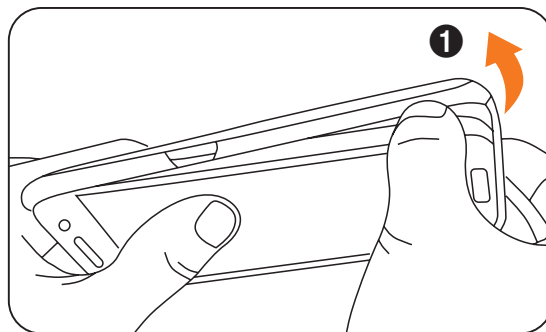
- Entfernen Sie die Steuerrohrkappe
- Ersetzen Sie ggf. einen Spacer durch den COMPIT/STEM
- Schrauben Sie die Steuerrohrkappe wieder fest. Achten Sie auf die angegebenen Drehmomente.

## COMPIT COVER

### INSTALLATION



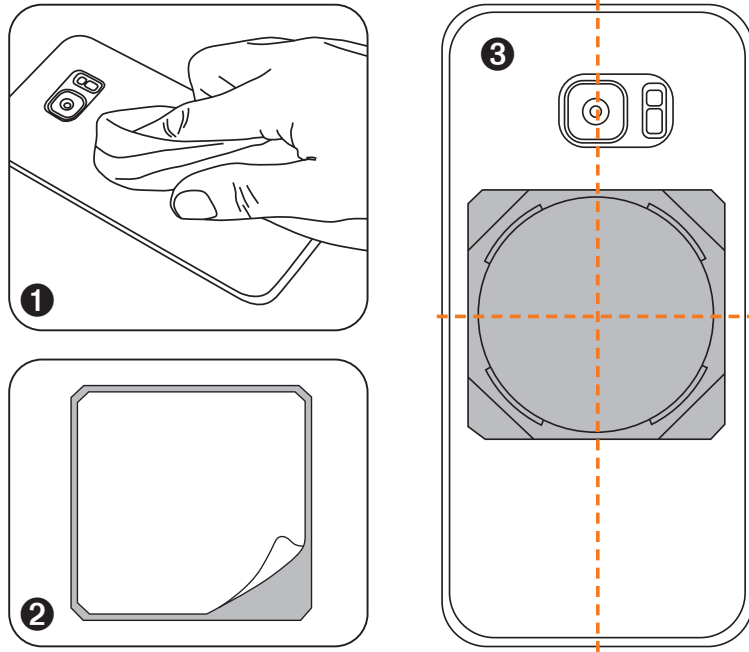
### REMOVAL





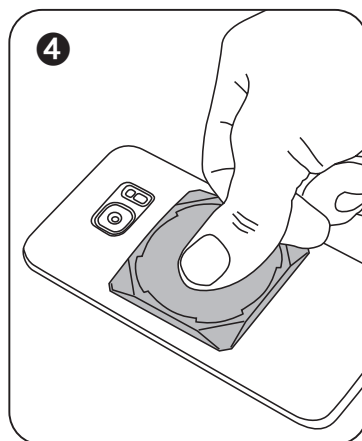
## COMPIT UNIVERSAL COVER

### INSTALLATION



**NO**

SILICONE, TPU COVER





## Aufgabe und Funktion

### COMPIT

Das COMPIT dient zum Befestigen des Smartphones am Fahrradlenker. Hierfür muss das Handy mit einem speziellen COMPIT COVER ausgestattet sein. Über die Andockstation kann das Smartphone mit einem Dreh horizontal und vertikal befestigt werden. Durch die Neigungseinstellung lässt sich das Handy in die gewünschte Position bringen. Am COMPIT kann zudem der COM/LIGHT Adapter zur Befestigung der Frontleuchte (Leuchte nicht im Lieferumfang enthalten) sowie der COM/CAM Adapter (nicht im Lieferumfang enthalten) zur Befestigung einer Kamera angebracht werden.

### COMPIT<sup>+</sup>/POWER und <sup>+</sup>COM/CHARGER

Beim COMPIT<sup>+</sup>/POWER ist im Lieferumfang zusätzlich der <sup>+</sup>COM/CHARGER enthalten. Der <sup>+</sup>COM/CHARGER dient zum Laden und Konnektieren des Smartphones während der Fahrt. Diese kann am COMPIT angebracht werden. Bei Smartphones, die mit kabelloser Ladefunktion ausgestattet sind, erfolgt das Laden durch Anbringen des Smartphones an der Qi-Andockstation. Smartphones, die über keine Qi-Ladefunktion verfügen, lassen sich mit einem optionalen USB-Kabel laden. Die Anbringung erfolgt mithilfe eines nicht im Lieferumfang enthaltenen COVERS. Durch die Neigungseinstellung kann der <sup>+</sup>COM/CHARGER in die gewünschte Position gebracht werden. Der <sup>+</sup>COM/CHARGER lässt sich mit dem im Lieferumfang enthaltenen USB-Kabel laden. USB A (Ausgang) / USB C (Ein- und Ausgang)

- 1x  > Gerät an
- 2x  > Gerät aus
- standby** nach 10 Minuten

### COMPIT/STEM

Die Handyhalterung COMPIT/STEM besteht aus einer Bajonettaufnahme und der Befestigung. Die Montage erfolgt unter der Steuersatzkappe des Vorbaus. Die Halterung kann in zwei Richtungen befestigt werden, so dass das Handy auch im Wiegetritt die Knie nicht berührt.


### COMPIT SPACER

Das COMPIT SPACER Zubehör ermöglicht es, Vorbaubreiten bzw. Bordcomputer bis max. 80 mm abzudecken. Hierzu zählen unter anderem die Bordcomputer von Bosch, Yamaha & Shimano.

## Technische Daten

<b>+COM/CHARGER</b>	
Abmessung	140 x 72 x 23 mm
Entladetemperatur	-10 ~ 60°C
Ladetemperatur	0~45°C
Eingangsstrom USB-C	5V-3.1A/9V-2A/12V-1.5A (18W max)
Ausgangsstrom USB-C	5V-3.1A/9V-2.22A/12V-1.67A (20W max)
Ausgangsstrom USB-A	5V-4.5A/9V-2A/12V-1.5A (22.5W max)
Ausgangsstrom Wireless	5W/7.5W/10W/15W (max)
Wireless-Übertragungsleistung	>70%
Betriebsfrequenz	110KHz-205KHz
Maximal übertragbare Leistung	-7 . 26dBuA/m
Batterietyp	Lithium-Polymer-Akku
Kapazität	10000mAh/37Wh
Schutzart	IP54

## LED-Statusanzeige



+COM/CHARGER	LED	STATUS	ANZEIGE
	Batterieanzeige	Prozentanzeige blinkt	+COM/CHARGER wird geladen
			0%-100% Batteriekapazität
	Indikator für kabelloses Aufladen	Blau	Standby oder Ladevorgang beendet
		Blau blinkend (~1Hz)	Ladevorgang
		Rot	Fehler beim Laden

- Aufladen von 3 Geräten gleichzeitig (induktiv und mit Kabel)

## Auspacken und Lieferumfang prüfen

- Entnehmen Sie das Produkt der Verpackung.
- Bewahren Sie die Originalverpackung für eine eventuelle Rücksendung an den Kundendienst auf.
- Prüfen Sie den Lieferumfang auf Richtigkeit und Vollständigkeit (siehe ab Seite 9).
- Prüfen Sie, ob alle Teile unbeschädigt sind.
- Bei Abweichungen setzen Sie sich umgehend mit dem Hersteller bzw. Händler in Verbindung.

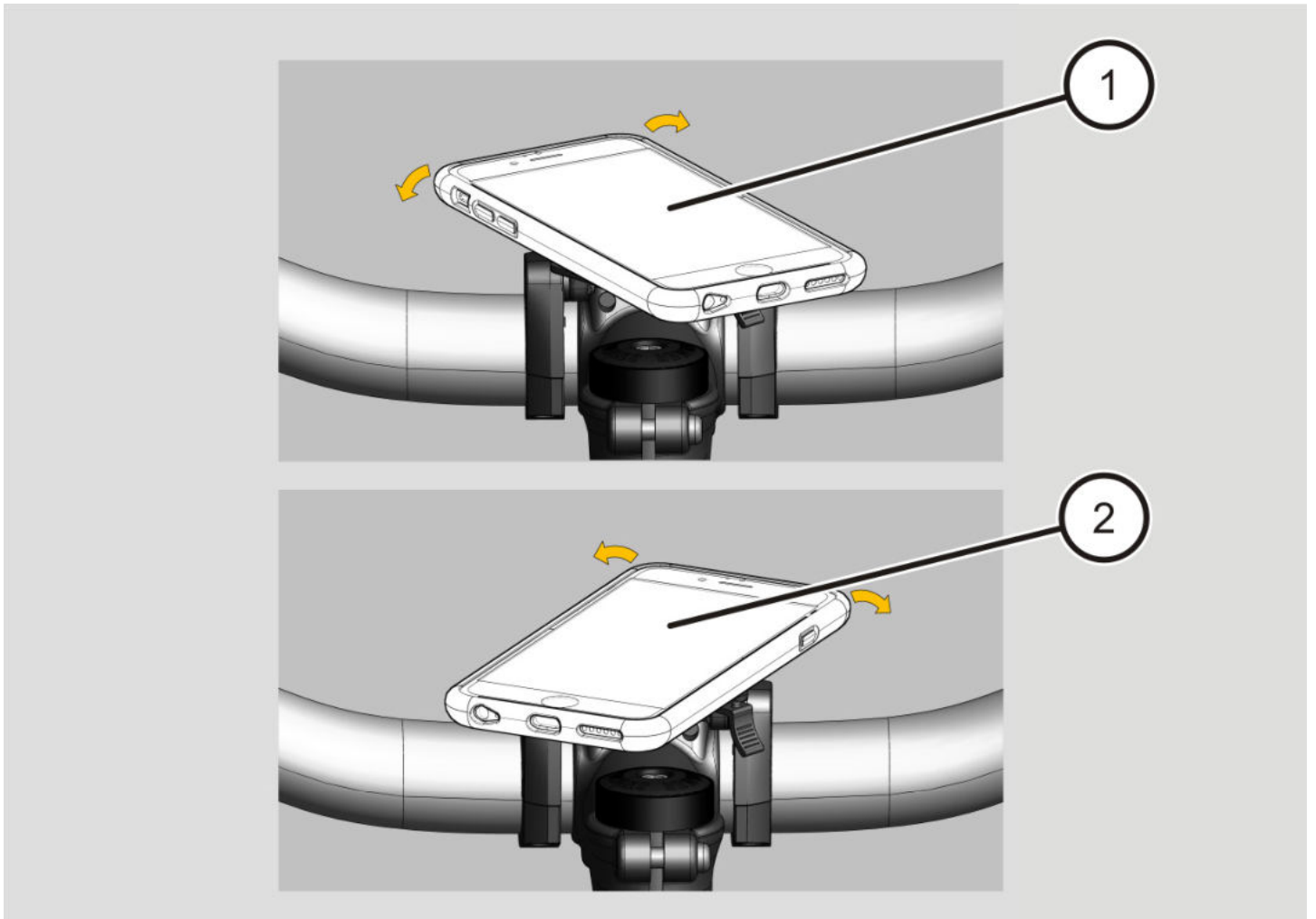
## COMPIT am Lenker des Fahrrads befestigen und entfernen

### Smartphone am COMPIT befestigen und entfernen

Die Benutzung ist mit den COVERN dem COVER ATAPTER und der COM/SMARTBAG möglich.

Um Ihr Smartphone am COMPIT zu befestigen, gehen Sie wie folgt vor:

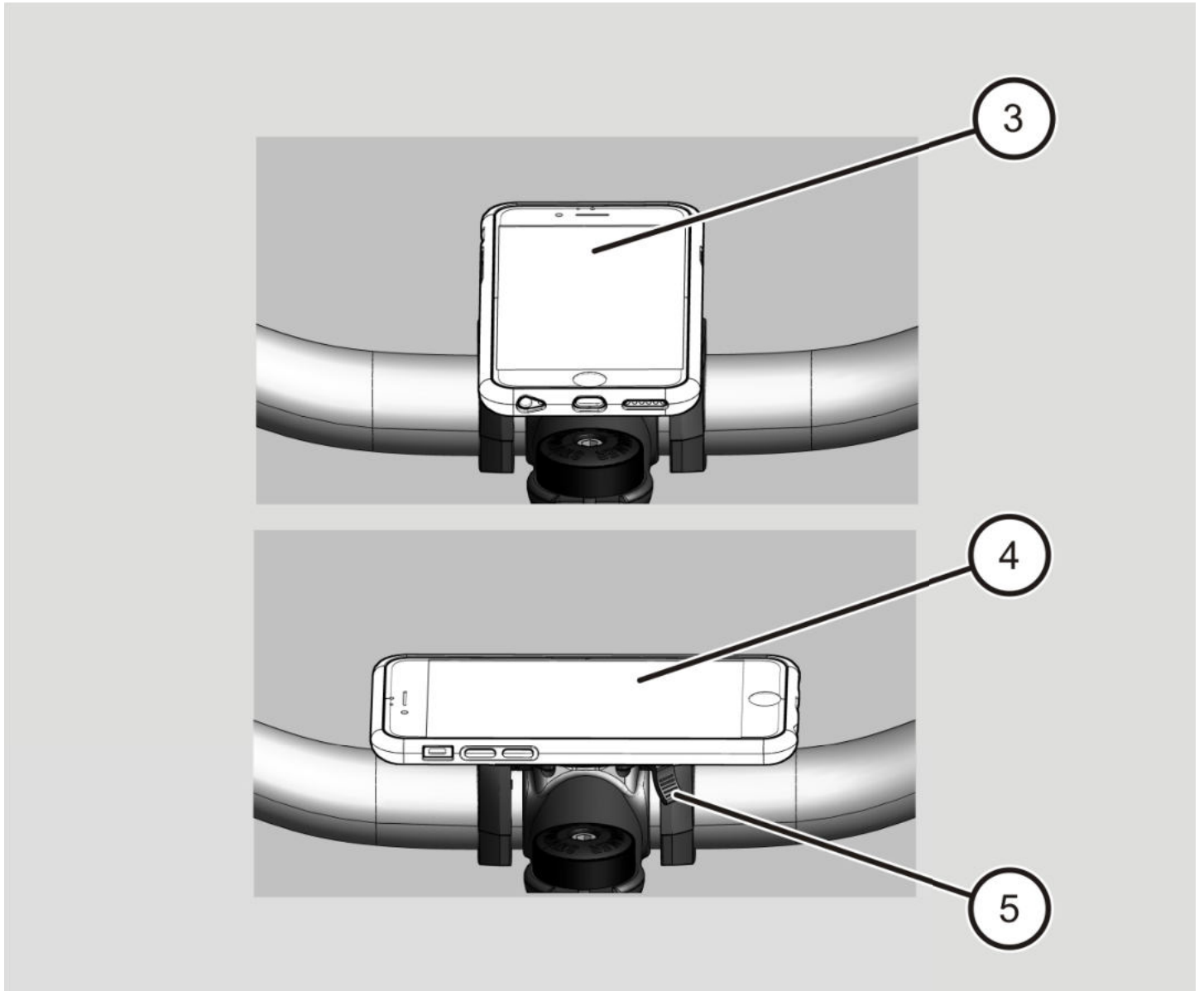
- Setzen Sie Ihr Smartphone in das entsprechende Cover gemäß der entsprechenden Anleitung ein.
- Legen Sie Ihr Smartphone auf das COMPIT (wie in 1 oder 2 abgebildet) und drehen Sie es (etwa 45 Grad) entweder nach rechts oder nach links über die Andockstation, bis es hörbar einrastet.



## Smartphone am COMPIT befestigen und entfernen

---

Je nach Drehung ist Ihr Smartphone vertikal (3) bzw. horizontal (4) befestigt.  
Der Sicherheitshebel (5) ist arretiert.



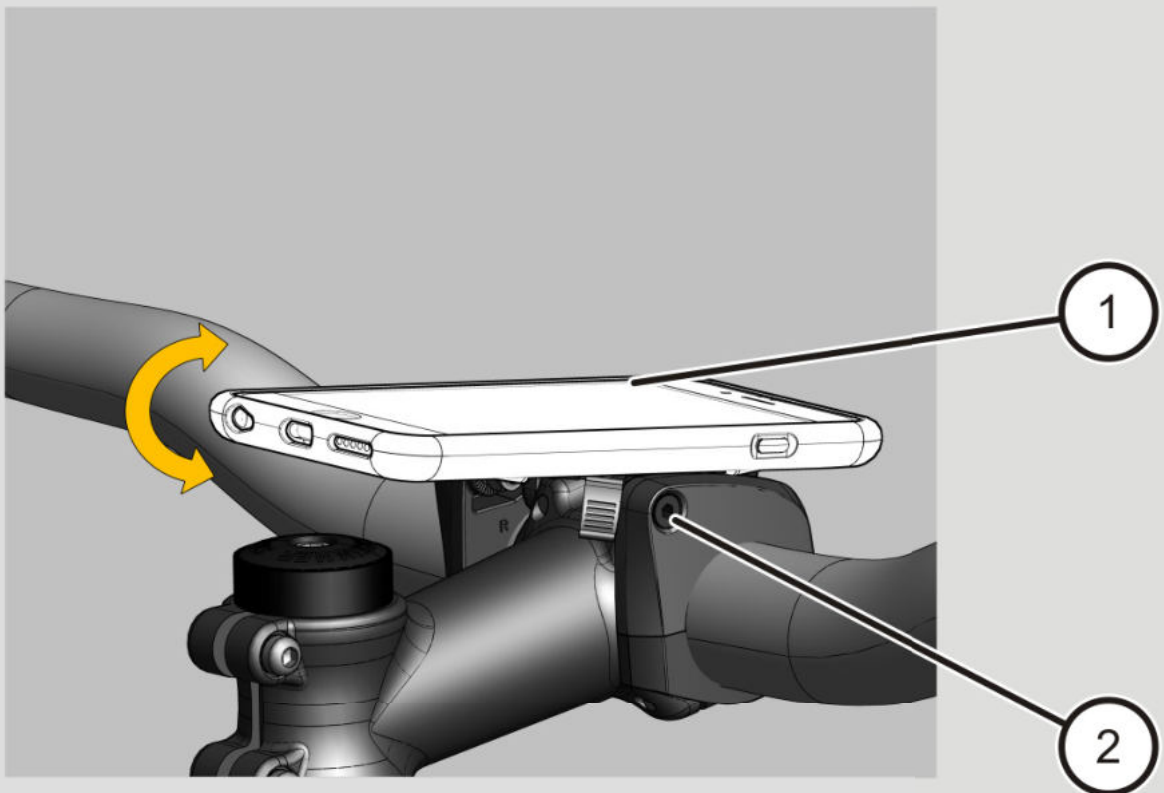
Um Ihr Smartphone vom COMPIT zu entfernen, gehen Sie wie folgt vor:

- Drücken Sie den Sicherheitshebel (5) nach unten.
- Entfernen Sie Ihr Smartphone vom COMPIT mit einem Dreh (etwa 45 Grad) von der Andockstation.

## Neigung einstellen

Ihr Smartphone können Sie durch die Neigungseinstellung am COMPIT in die gewünschte Position bringen. Um die Neigung einzustellen, gehen Sie wie folgt vor:

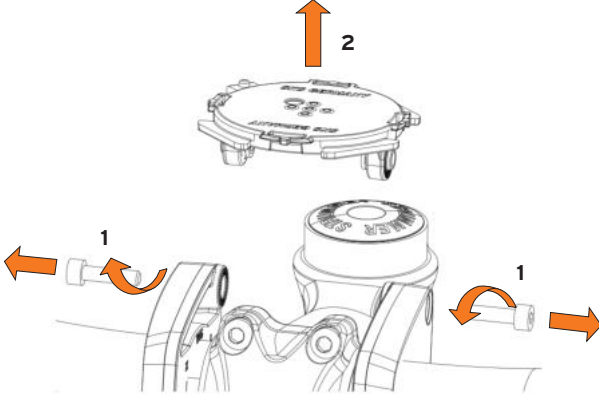
- Drücken Sie das Smartphone (1) am COMPIT nach unten bzw. nach oben, bis Sie die gewünschte Position erreicht haben.
- Zum Fixieren der gewünschten Neigungseinstellung ziehen Sie die Neigungsschraube (2) fest.



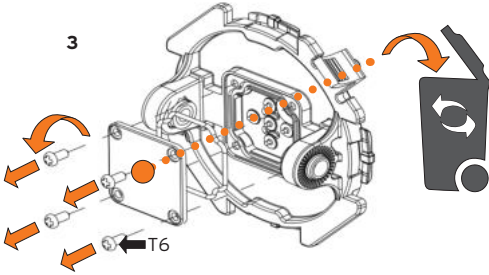
## Montage COM/PAD

### 1. COMPIT für COM/PAD vorbereiten Alle COMPIT-Versionen (ausgenommen COMIT/ANYWHERE)

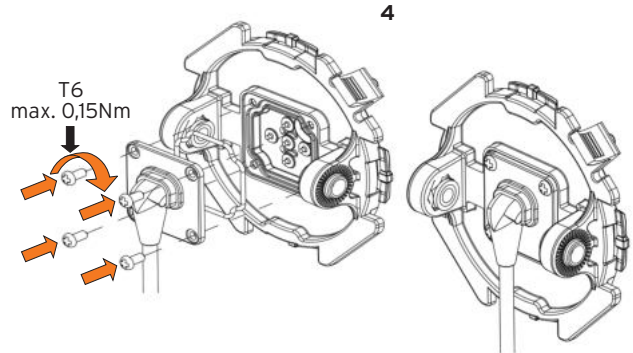
1. Neigungsschrauben auf beiden Seiten lösen und entfernen
2. Andockstation abnehmen



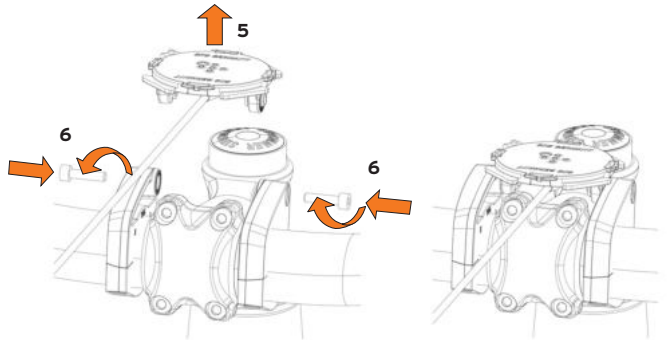
- 3.-4 Schrauben (T6) lösen und entfernen.  
Blinddeckel entfernen und entsorgen.



4. Dichtungsring wieder einlegen.  
Anschlussplatine mit Kabel aufsetzen und mit  
4 Schrauben befestigen. Max. Anzugsdrehmoment  
der Schrauben von 0,15 Nm nicht überschreiten.

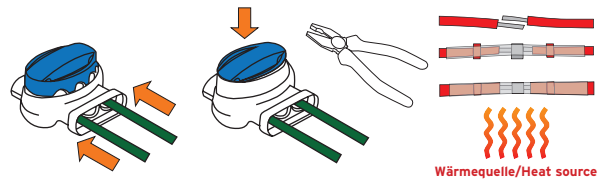
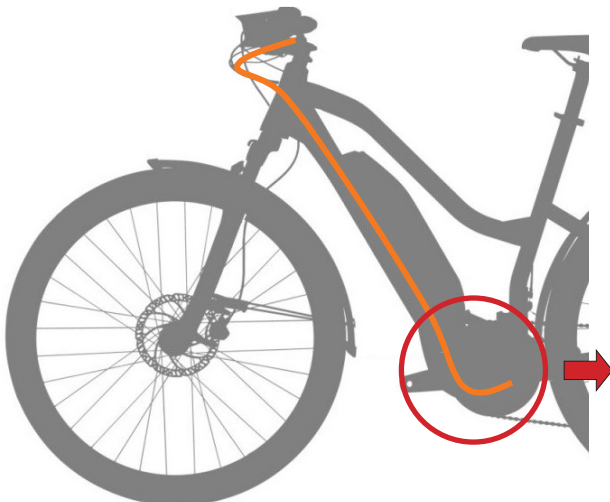


5. Andockstation zwischen die Halteschellen einsetzen.
6. Neigungsschrauben einsetzen und leicht anziehen.  
Neigung der Andockstation einstellen. Neigungsschrauben festziehen.



### 2. COMPIT mit E-Bike verbinden Für E-Bikes mit 12V-36V Lichtsystem oder Stromversorgung

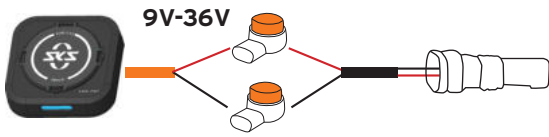
Das COMPIT-Anschlusskabel bis zum Motor verlegen.  
Dabei je nach Fahrradmodell auf eine saubere Kabelführung achten.  
An geeigneter Stelle das COMPIT-Anschlusskabel mit dem Kabel der  
Lichtanlage durch wasserdichte Klemmen verbinden. Alternativ  
können auch Lötverbinder verwendet werden.  
Motor: **Das Anschlusskabel ist nicht im Lieferumfang enthalten.**



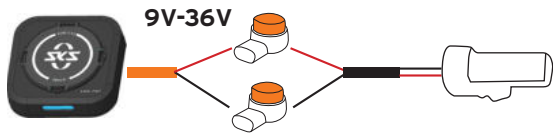


## Montage COM/PAD

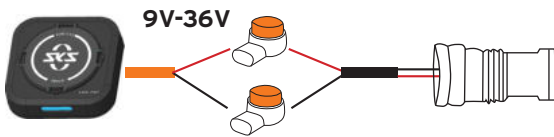
BOSCH Gen. 2,3 und 4  
Active Line/Performance Line/CX  
Vorderlichtanschluss



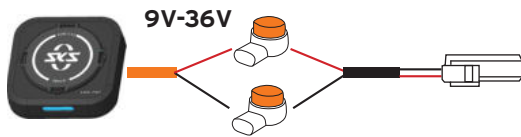
Yamaha PB-X  
Vorderlichtanschluss 12V



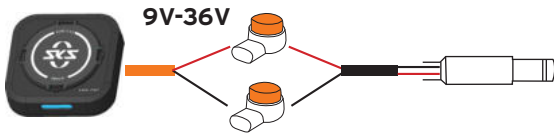
BOSCH Gen. 4  
Lichtanschluss oder 12V Aux.



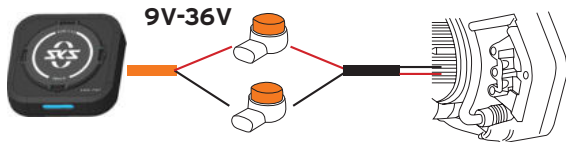
BAFANG M620  
7015-BS-2 12V / 12W



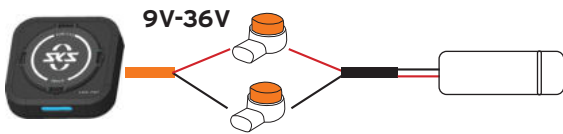
Fazua  
JST VSLE 03R Stecker / 12V



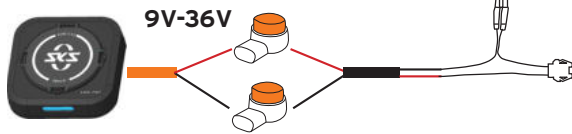
Shimano / Schraubenklemmen  
Lichtanschluss 12V



Brose S  
Vorderlichtanschluss 12V

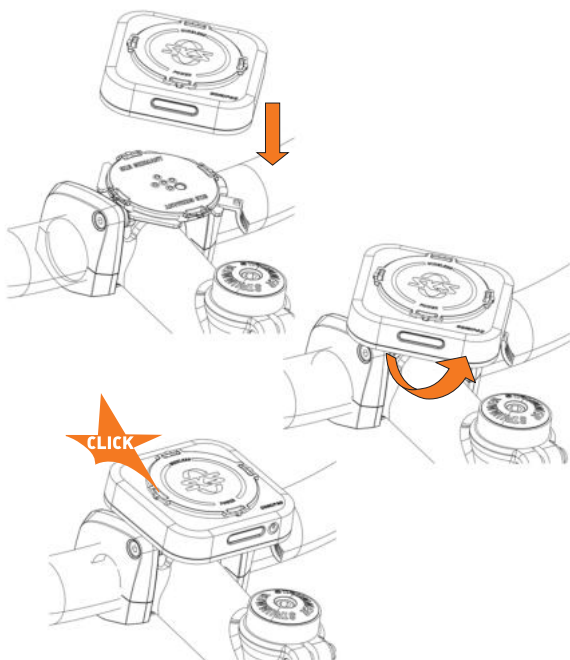


Panasonic  
Lichtanschluss max. 36V



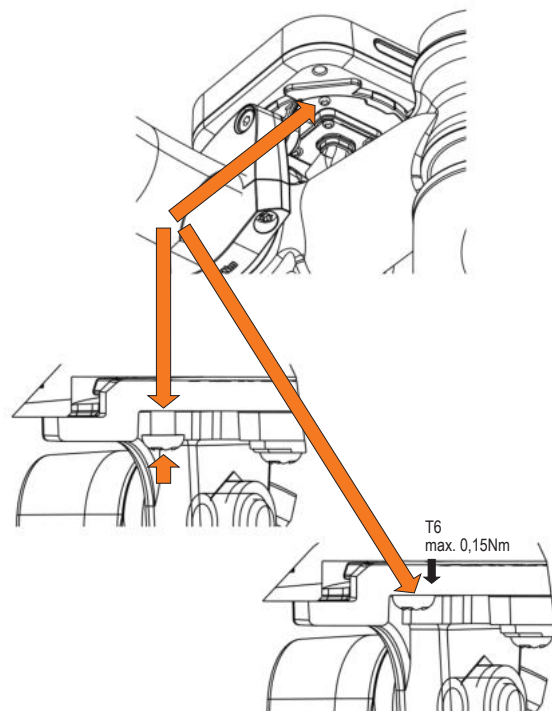
### 3. COM/PAD anbringen

Legen Sie das COM/PAD auf das COMPIT und drehen Sie es (etwa 45 Grad) entweder nach rechts oder nach links über die Andockstation, bis es hörbar einrastet.



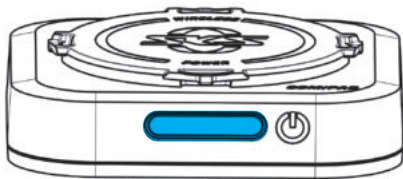
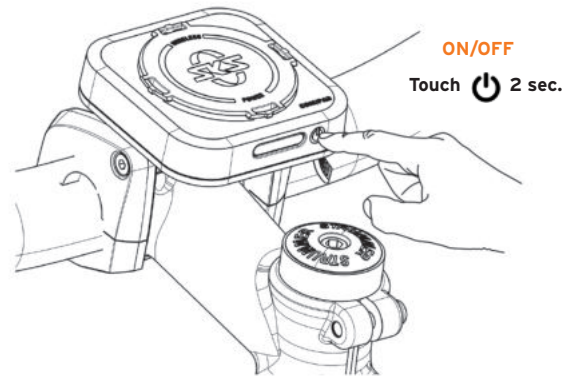
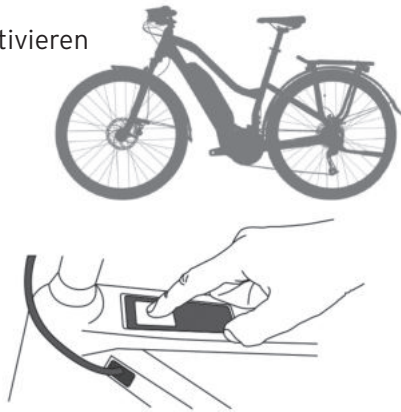
### OPTIONAL!

Diebstahlsicherungsschraube bis zum Anschlag eindrehen.

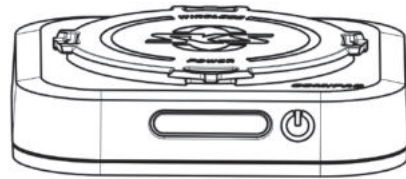


## Montage COM/PAD

### 4. COM/PAD aktivieren E-Bike einschalten



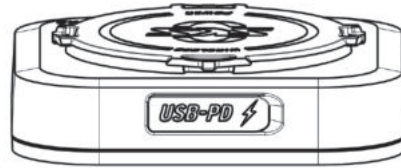
ON



OFF



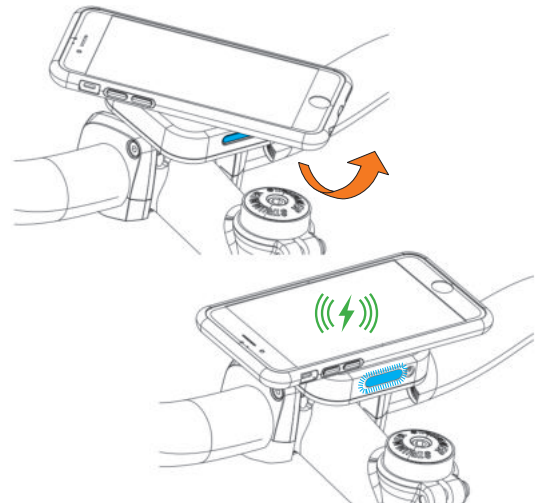
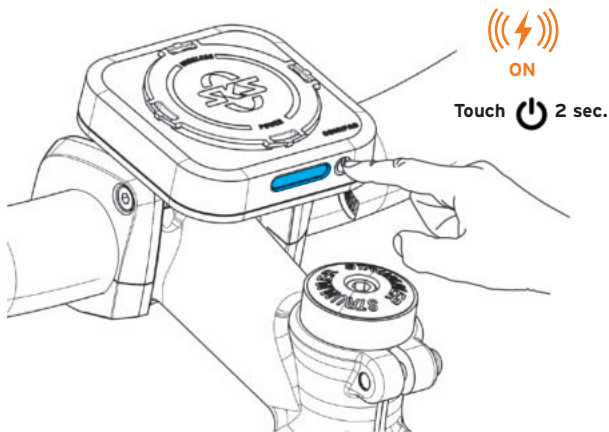
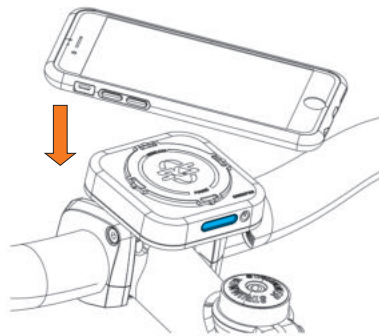
USB C-PD OFF



USB C-PD ON

### 5. Mobilgerät drahtlos laden

1. COM/PAD einschalten. LED Anzeige leuchtet blau
2. Mobilgerät aufsetzen und durch drehen verriegeln
3. Mobilgerät wird geladen und LED Anzeige blinkt blau.

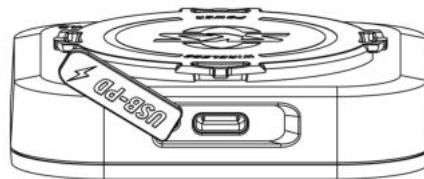


## Montage COM/PAD

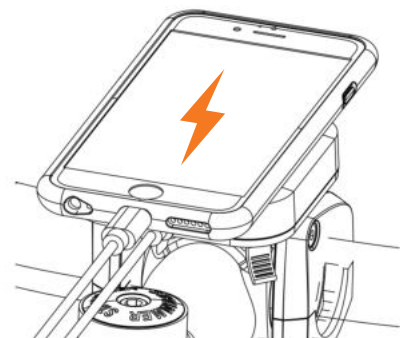
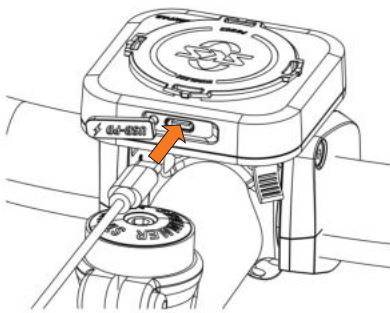
### 5. Mobilgerät mit Kabel laden

1. COM/PAD USB C PD Ausgang einschalten. LED Anzeige aus!
2. Schließen Sie das Kabel (nicht im Lieferumfang erhalten) an das COM/PAD an.
3. Mobilgerät aufsetzen und durch drehen verriegeln
4. Schließen Sie das Kabel (nicht im Lieferumfang erhalten) an das Mobilgerät an.

Das Mobilgerät wird geladen.



USB C-PD ON



## Produkt pflegen

Um das Produkt zu pflegen, gehen Sie wie folgt vor:

- Säubern Sie das Produkt bei Bedarf äußerlich mit einem angefeuchteten Tuch.

## Zubehör

Bezeichnung	Bestellnummer
Cover iPhone 6/7/8	11538
Cover iPhone 6+/7+/8+	11539
Cover iPhone X/ XS	11540
Cover iPhone XR/11	11633
Cover iPhone 11 Pro	11634
Cover iPhone 12 Mini	11638
Cover iPhone 12 Max/iPhone 12 Pro	11639
Cover iPhone 12 Pro Max	11640
Cover iPhone 13 mini	11644
Cover iPhone 13/13 Pro	11645
Cover iPhone 13 Pro Max	11646
Cover iPhone 14/14 Pro	11951
Cover iPhone 14Max/14 ProMax	11952
Cover SAMSUNG S7	11576
Cover SAMSUNG S8	11577
Cover SAMSUNG S9	11578
Cover SAMSUNG S10	11632
Cover SAMSUNG S20	11635
Cover SAMSUNG S20 +	11636
Cover SAMSUNG S20 ULTRA 5G	11637
Cover SAMSUNG S21 5G	11641
Cover SAMSUNG S21+ 5G	11642
Cover SAMSUNG S21 ultra 5G	11643
Cover SAMSUNG S22	11647
Cover SAMSUNG S22+	11648
Cover SAMSUNG S22 ultra	11649
Cover HUAWEI P20 PRO+	11579

Bezeichnung	Bestellnummer
UNIVERSAL-COVER-ADAPTER Abmessungen: 60 x 60 x 4 mm	11541

Bezeichnung	Bestellnummer
COM/SMARTBAG	11671

Bezeichnung	Bestellnummer
COM/CAM Adapter	11545
COM/CAGE VELO	11608
COM/LIGHT	11582
COM/ADD Flaschenhalter	11555

## Produkt entsorgen

### In Deutschland

- Entsorgen Sie die Verpackung des Produkts sortenrein.  
Nutzen Sie dafür die örtlichen Möglichkeiten zum Sammeln von Papier, Pappe und Leichtverpackungen.
- Entsorgen Sie das Produkt mit dem Zubehör getrennt vom Hausmüll.  
Informationen zu Sammelstellen, die Altprodukte kostenlos entgegennehmen, erhalten Sie bei Ihrer Gemeinde- und Stadtverwaltung.



### Außerhalb Deutschlands

- Entsorgen Sie das Produkt und die Verpackung nach den am Einsatzort geltenden Bestimmungen.



## **Garantieerklärung**

SKS metaplast Scheffer-Klute GmbH gewährt im Rahmen der gesetzlichen Regelungen auf alle im Lieferumfang enthaltenen Teile eine Herstellergarantie von 2 Jahren ab Kaufdatum (Nachweis per Kaufbeleg). Ausgenommen davon sind Verschleißteile - insbesondere die +COM/CHARGER Akku-Einheit. Für diese gewährt SKS GERMANY eine Garantie von 6 Monaten. Unsachgemäße Behandlung oder falscher Gebrauch schließen dabei die Mängelhaftung aus.



Rücksendung an den Kundendienst

---

## **Rücksendung an Kundendienst**

Sobald Sie einen Schaden am Produkt festgestellt haben, gehen Sie wie folgt vor:

- Senden Sie das Produkt in der Originalverpackung mit einer präzisen Schadensbeschreibung zur Reparatur an folgende Adresse:

SKS metaplast Scheffer-Klute GmbH  
Zur Huberstushalle 4  
59846 Sundern  
Telefon +49-2933-8310



[SKS-GERMANY.COM](https://www.sks-germany.com)